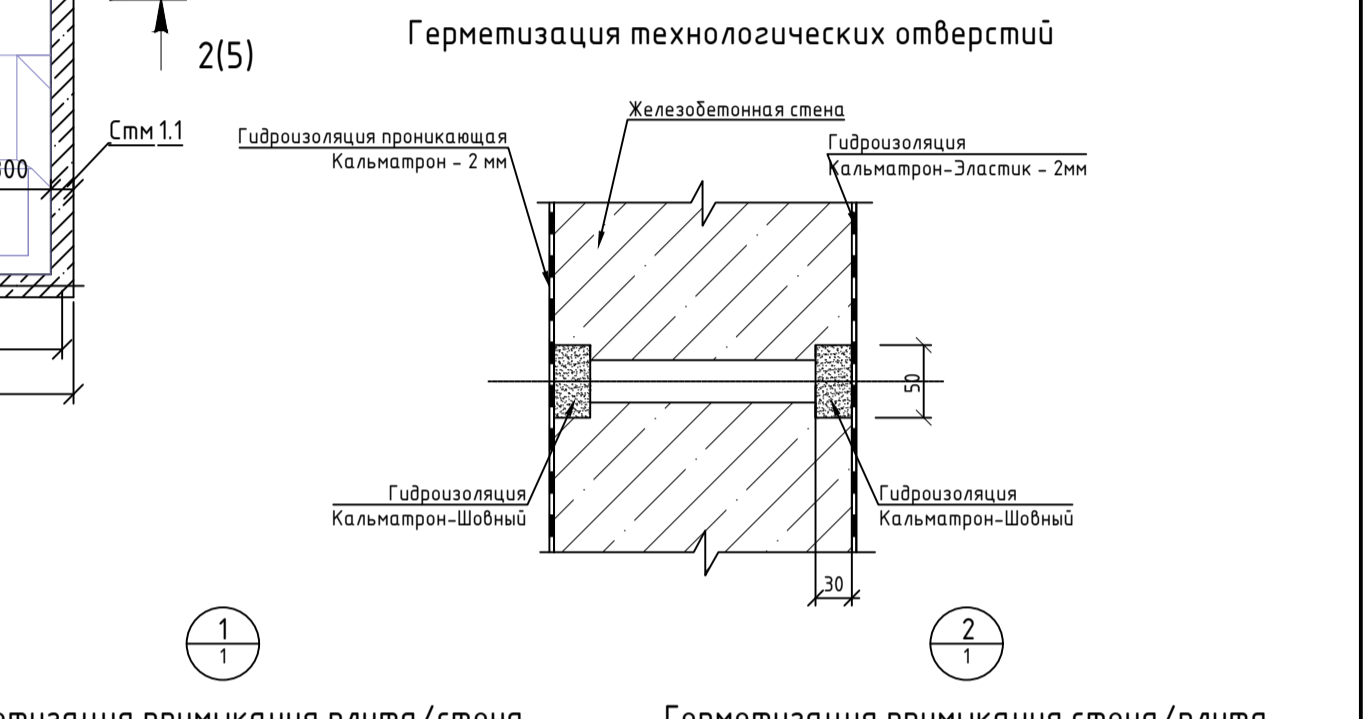
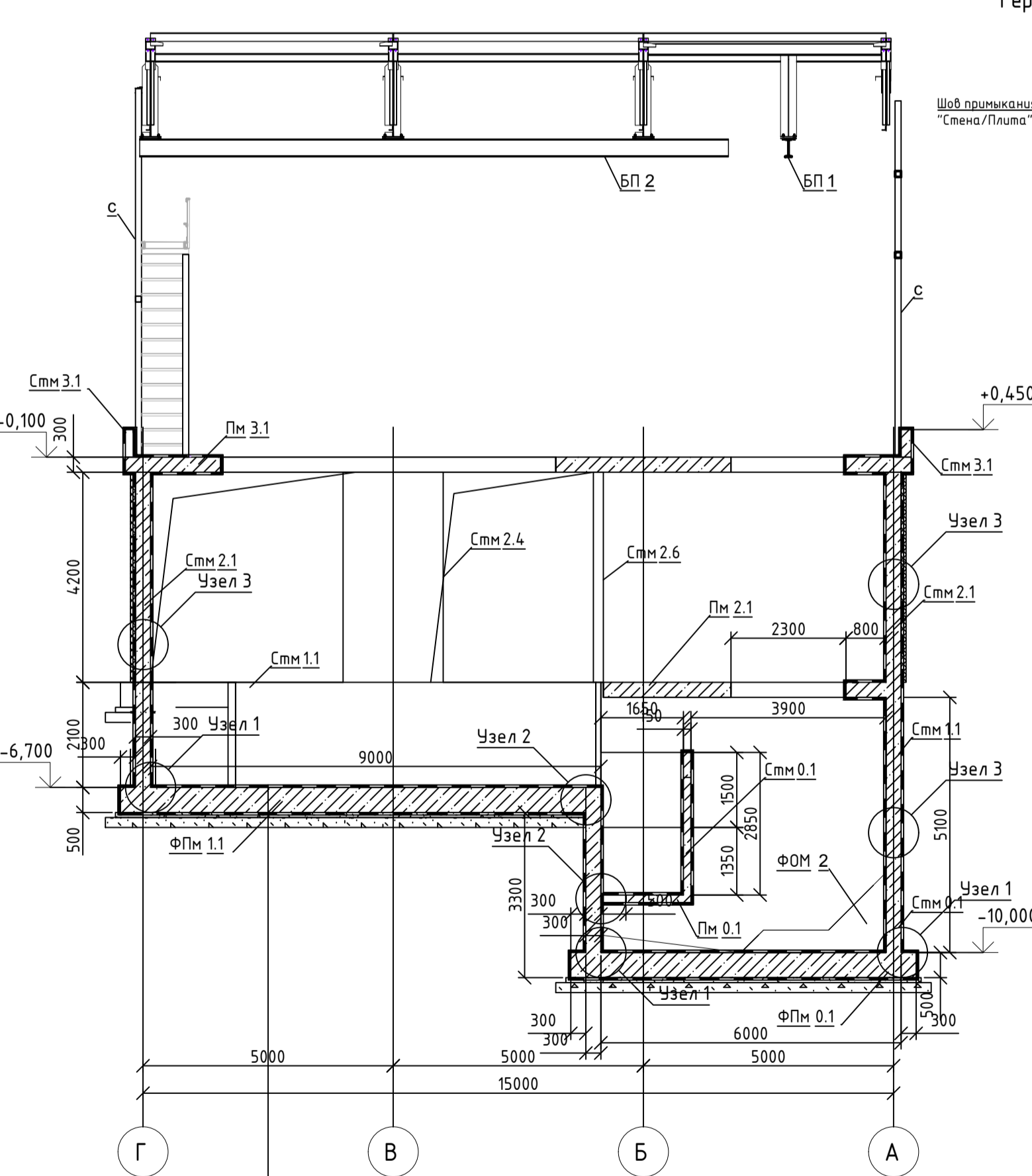
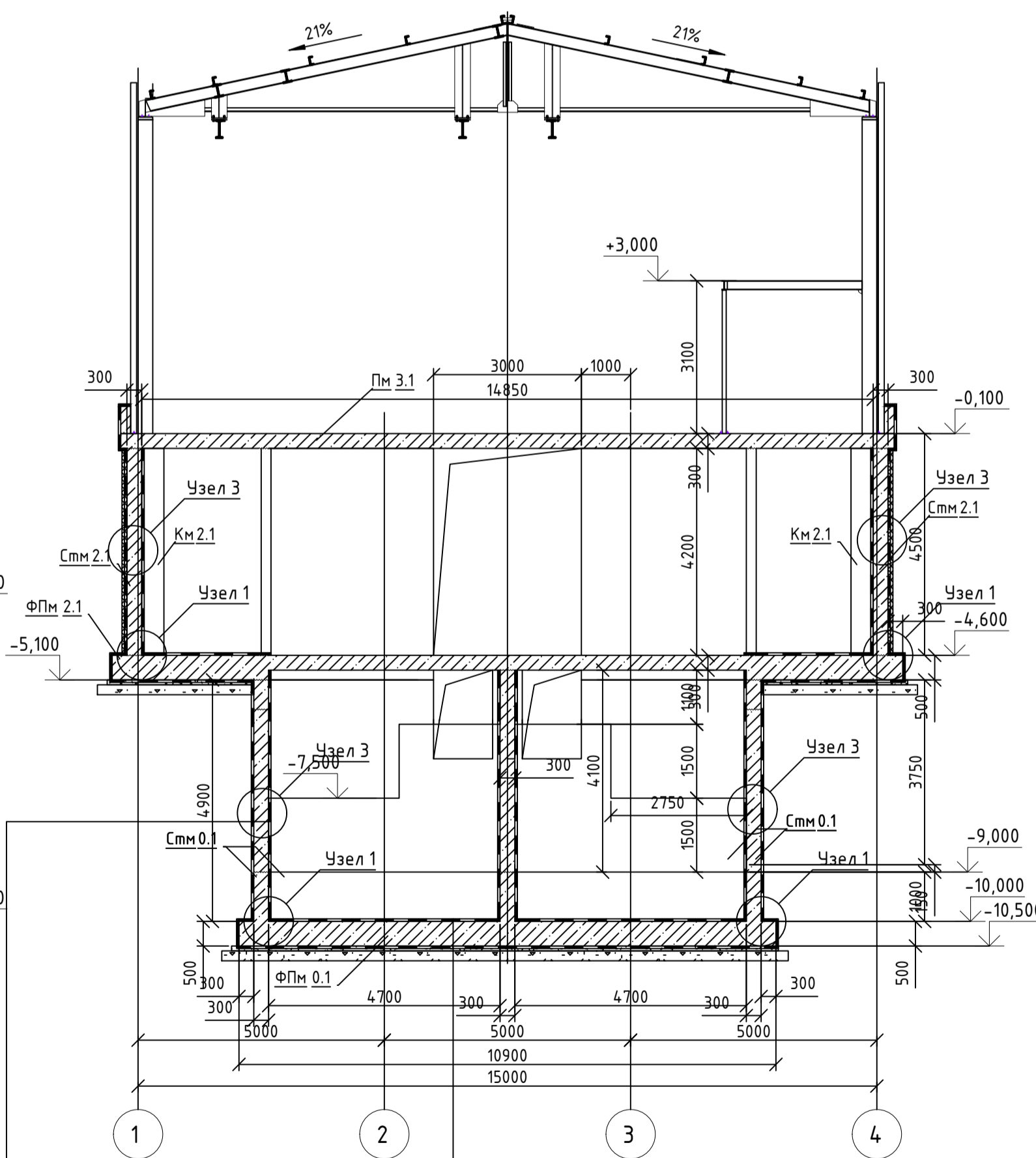
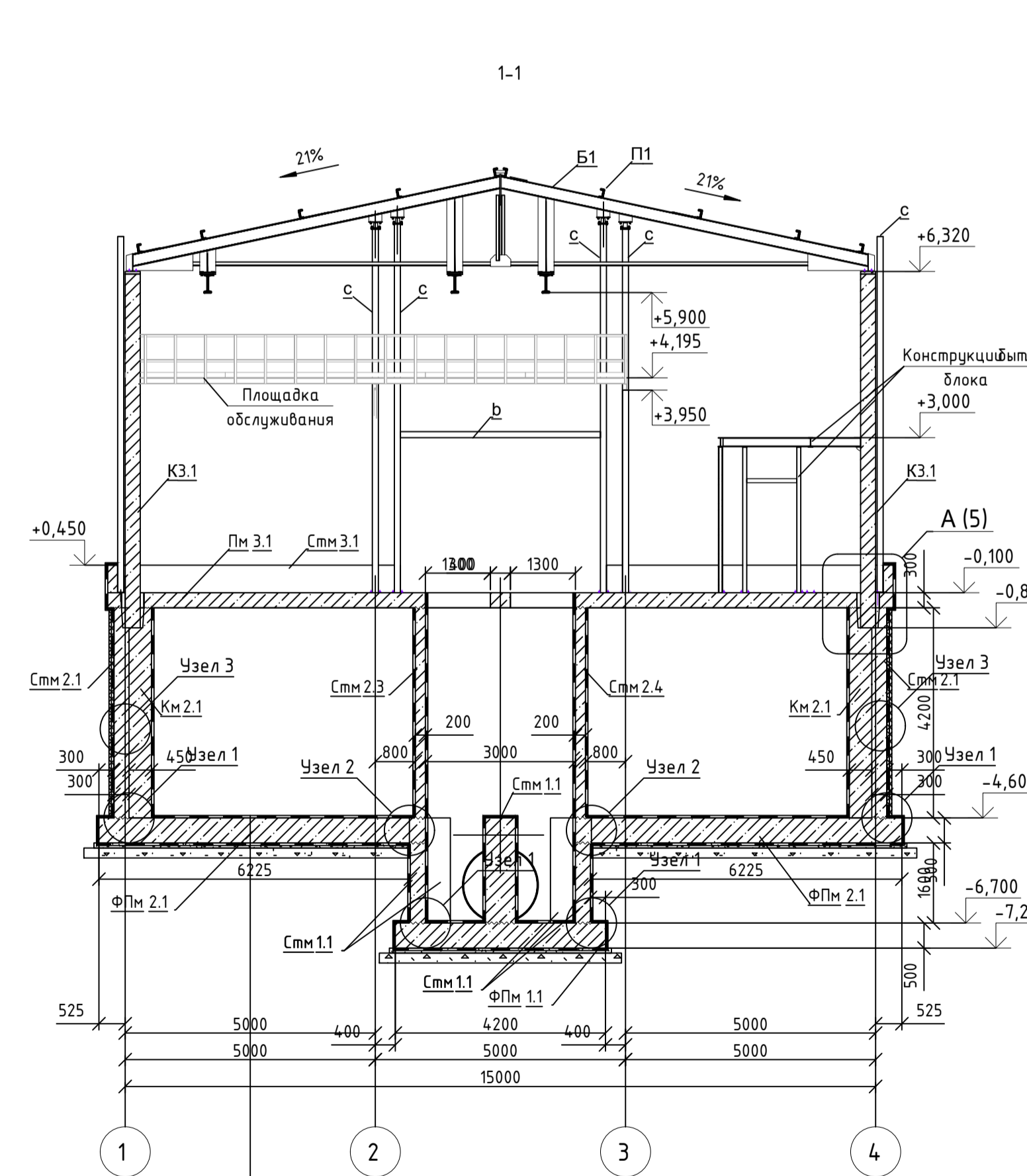
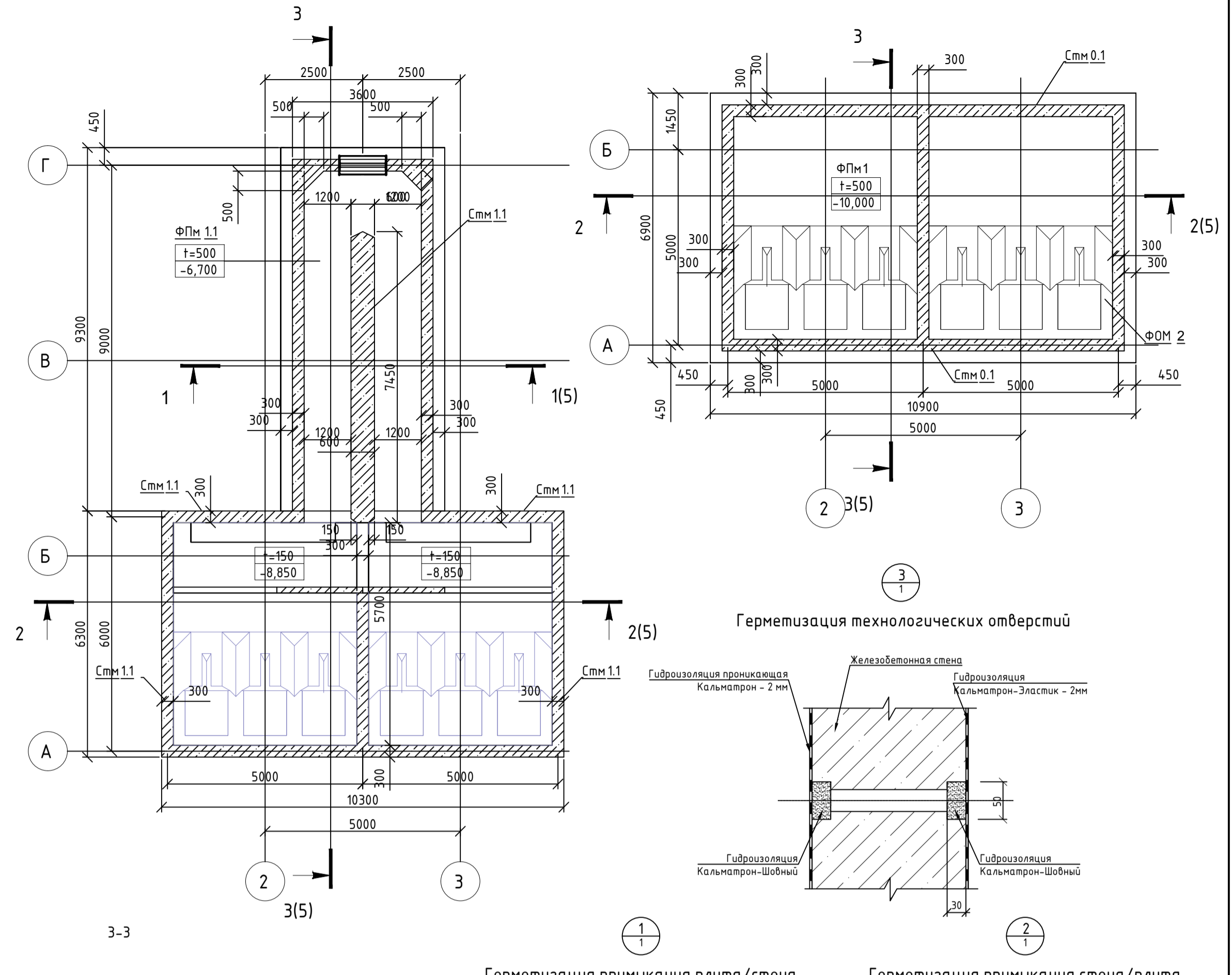
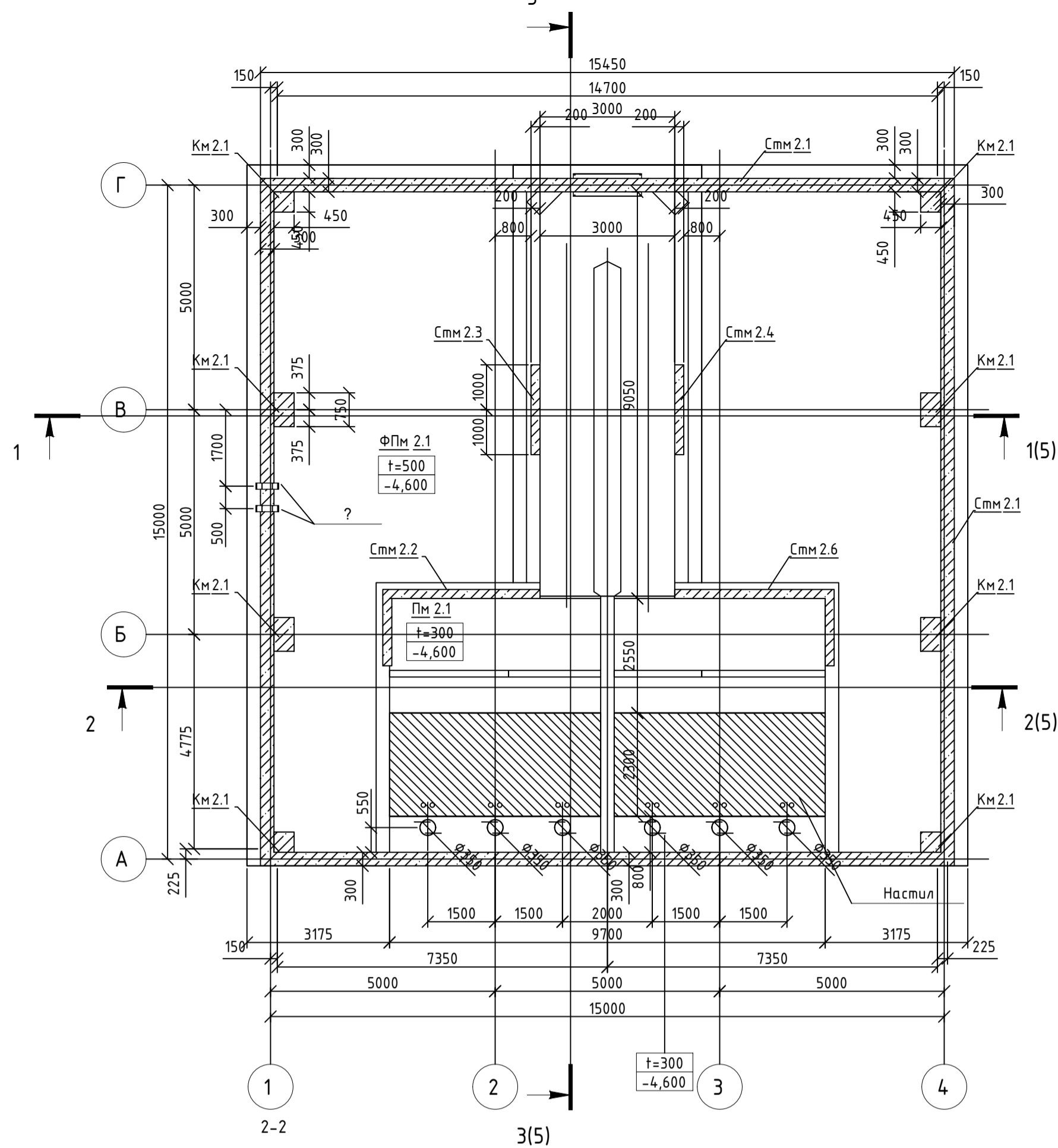
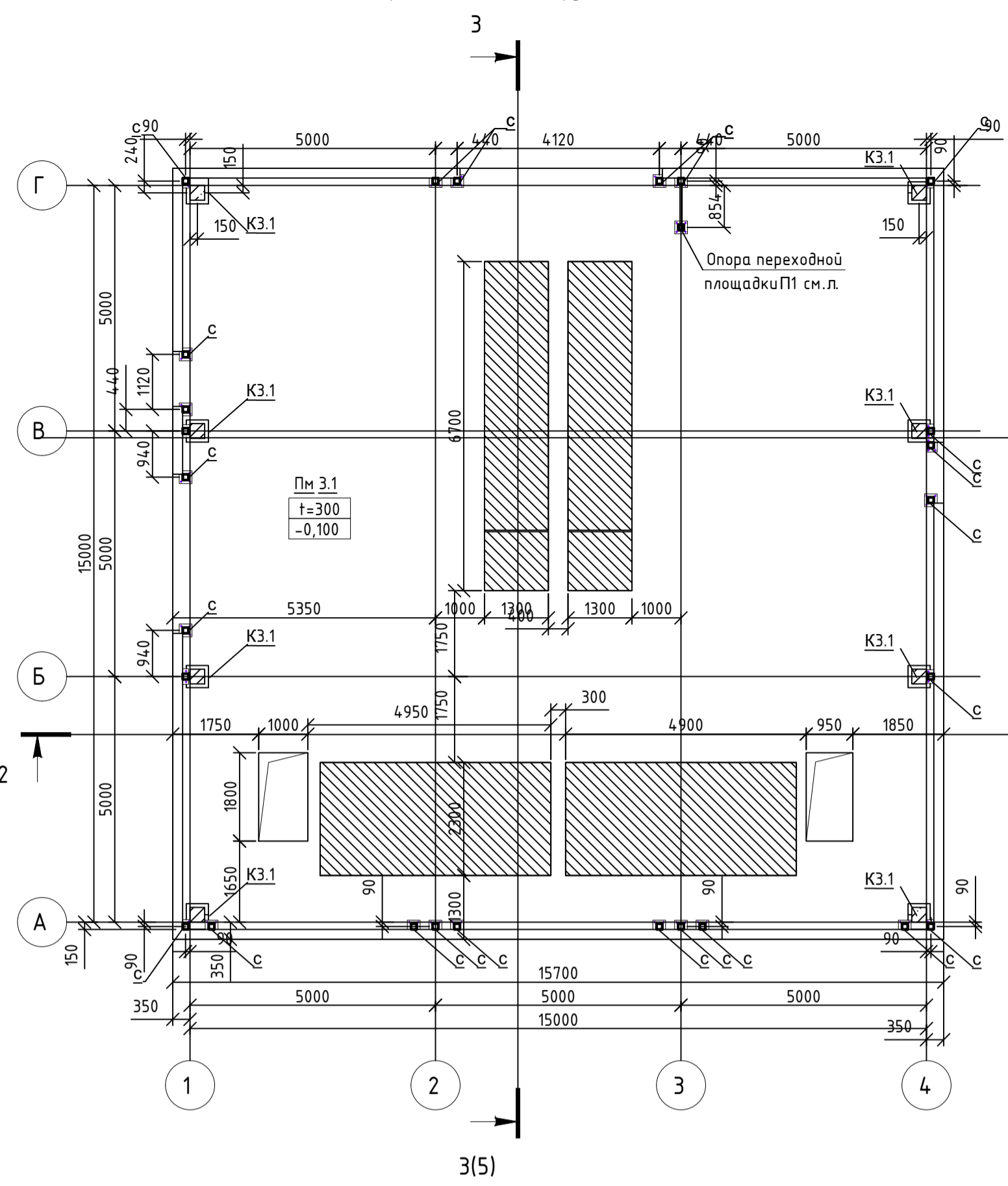


Схема расположения конструкций на отм. 0.000



- Указания по устройству гидроизоляции:
- Очистить поверхности ж.б. конструкций от ржавло, ослабленного бетона, высолов, выщелачиваний и пр. загрязнений. Во время работ по очистке поверхности бетона должна быть открытой. Очистка поверхности производится абразивным инструментом, а так же водоструйным и пескоструйным методом, при помощи аппарата высокого давления. Непосредственно перед укладкой ремонитных и гидроизоляционных материалов промочить поверхность водой.
 - На бетонную подготовку нанести гидроизоляционный состав "Кальматрон-Эластик" слоем 2мм. Растворная смесь наносится на подготовленную поверхность широким шпателем или кистью с жестким щетиной за 2 прохода. Если раствор не был выработан в течение первых 30-40 минут, необходимо повторное перемешивание.
 - На стадии бетонирования монолитных ж.б. конструкций в примыканиях плита/стена (узел 1), в примыкание стена/плита (узел 2) заложить битумный жгут "Ультралит" и закрыть как показано на узлах.
 - Герметизация технологических отверстий выполняется согласно узлу 3. Высверлить пластиковые шпильки на глубину 30 мм. Технологические отверстия оконтурить на ширину 50 мм. Растворная смесь "Кальматрон-Шовный" укладывается в подготовленную шпильку и утрамбовывается при помощи мастерка или вручную.
 - Подготовленные внутренние ж.б. поверхности обработать проникающим гидроизоляционным составом "Кальматрон", слоем 2 мм. Предварительно смочить поверхности водой до полного насыщения за несколько проходов с промежуток 5-10 минут. Материал "Кальматрон" наносится шпателем (за 1 проход), кистью или шпательным пистолетом распылителем (за 2 прохода). После нанесения гидроизоляции обеспечить влажностный уход за поверхностью в течение нескольких суток. Работы производятся при температуре не ниже +5°C.
 - Наружная гидроизоляция ж.б. поверхности выполняется эластичным двухкомпонентным составом "Кальматрон-Эластик" слоем 2мм. Растворная смесь наносится на подготовленную поверхность широким шпателем или кистью с жестким щетиной за 2 прохода. Если раствор не был выработан в течение первых 30-40 минут, необходимо повторное перемешивание.
 - Бетонирование откоски вести с применением гидроизоляционной добавки "Кальматрон-Д". Материал вводится в состав бетонной смеси в сухом виде в условиях бетоносмесительного узла или в виде раствора с водой в бетономешалку непосредственно на строительной площадке.
 - Все гидроизоляционные работы материалами системы "Кальматрон" производятся в соответствии со стандартом организации производителя № СТ 54282519-001-2016 "Проектирование и выполнение работ по гидроизоляции, ремонту и антикоррозионной защите строительных конструкций с применением материалов системы «Кальматрон»".

Спецификация применяемых материалов Кальматрон						
Поз.	Обозначение	Наименование	Расход	Кл.-во	Объем	Примечание
1	Герметизация примыкания плита/стена	Жгут Ультралит, 15x25мм	3м/м	110,30м	110м	узел 1
2	Герметизация примыкания стена/плита	Жгут Ультралит, 15x25мм	3м/м	51,20м	52м	узел 2
3	Герметизация техн. отверстий	Кальматрон-Шовный	0,5кг/м ²	1142,39м ²	571,20кг	узел 3
4	Галтель 50мм из рен. состава	Гидроветон СРГ-Ф2	2,125кг/м ²	116м	242,25кг	
5	Наружная гидроизоляция ж.б. плиты	Кальматрон-Эластик, слой 2мм	2,8кг/м ²	296,33м ²	371,55кг	
6	Наружная гидроизоляция ж.б. стены	Кальматрон-Эластик, слой 2мм	2,8кг/м ²	568,62м ²	567,85кг	
7	Внутренняя гидроизоляция ж.б. плиты	Кальматрон, слой 2мм	3,2кг/м ²	296м ²	947,32кг	
8	Внутренняя гидроизоляция ж.б. стены	Кальматрон, слой 2мм	3,2кг/м ²	576,27м ²	1857,98кг	
9	Устройство откоски	Кальматрон-Д	1,25кг/м ³	62,8м ³	78,5кг	100%ВМ100

Гидроизоляция проникающая Кальматрон - 2мм
Монолитная ж.б. плита - 500мм
Гидроизоляция Кальматрон-Эластик - 2мм
Бетонная подготовка - 100мм
Уплотненный грунт основания

Гидроизоляция проникающая Кальматрон - 2мм
Монолитная ж.б. стена - 300мм
Гидроизоляция Кальматрон-Эластик - 2мм
Последующие слои теплоизоляции
Грунт обратной засыпки

Гидроизоляция проникающая Кальматрон - 2мм
Монолитная ж.б. плита - 500мм
Гидроизоляция Кальматрон-Эластик - 2мм
Бетонная подготовка - 100мм
Уплотненный грунт основания

Гидроизоляция проникающая Кальматрон - 2мм
Монолитная ж.б. плита - 500мм
Гидроизоляция Кальматрон-Эластик - 2мм
Бетонная подготовка - 100мм
Уплотненный грунт основания

Насосная станция		
Стадия	Лист	Листов
Р	1	1

Узлы, указания и объемы материалов по устройству гидроизоляции